



ДЕРЖАВНЕ ПІДПРИЄМСТВО  
«ВСЕУКРАЇНСЬКИЙ ДЕРЖАВНИЙ НАУКОВО-ВИРОБНИЧИЙ  
ЦЕНТР СТАНДАРТИЗАЦІЇ, МЕТРОЛОГІЇ,  
СЕРТИФІКАЦІЇ ТА ЗАХИСТУ ПРАВ СПОЖИВАЧІВ»

## ДП «УКРМЕТРТЕСТСТАНДАРТ»



# USM



### СТАНДАРТИЗАЦІЯ

спільна мова світу



### МЕТРОЛОГІЯ

точність породжує якість



### ОЦІНКА ВІДПОВІДНОСТІ

запорука безпечності продукції

# 1902

рік заснування

Понад 118 років постійного розвитку та вдосконалення



UKRCSM.KIEV.UA

## СТАНДАРТИЗАЦІЯ



### НАУКОВО-ТЕХНІЧНИЙ ЦЕНТР СТАНДАРТИЗАЦІЇ, ІНФОРМАЦІЙНОГО ЗАБЕЗПЕЧЕННЯ, ПІДТВЕРДЖЕННЯ ВІДПОВІДНОСТІ ТА СПОЖИВЧОЇ ЕКСПЕРТИЗИ

Центр - один з головних структурних підрозділів ДП «УКРМЕТРТЕСТСТАНДАРТ», метою якого є досягнення максимального рівня задоволення потреб і очікувань замовників на основі багаторічного наукового досвіду в галузі стандартизації та сучасних інформаційних ресурсів і технологій.



ПРОПОНУЄМО:

CSM.KIEV.UA



Доступ до Каталогу «НД України online» (044) 452-67-35,  
(044) 423-77-41, e-mail: fondinform@csm.kiev.ua

Доступ до Каталогу «ТУ України online» (044) 423-49-60,  
e-mail: fondinform@csm.kiev.ua

Офіційні копії нормативних документів (044) 452-67-35,  
(044) 423-77-41, e-mail: fondinform@csm.kiev.ua

Актуалізацію Фонду стандартів підприємства (044) 452-67-35,  
e-mail: fondinform@csm.kiev.ua

Розробку нормативних документів (044) 452-27-91,  
(044) 452-27-90, e-mail: fondinform@csm.kiev.ua

Перевірку проєктів технічних умов (ТУ) та змін до ТУ на відповідність законодавству України, технічним регламентам та нормативним документам (044) 450-38-79, (044) 452-27-90, tu@csm.kiev.ua

Семінари і вебінари в сфері технічного регулювання для фахівців промисловості (044) 423-04-26, e-mail: tbesarab@csm.kiev.ua

Експертизу маркування харчової та нехарчової продукції (044) 423-04-26, e-mail: tbesarab@csm.kiev.ua

Споживчу експертизу (044) 423-90-80,  
e-mail: kuzmenko\_l@csm.kiev.ua



**Юридична адреса:** вул.Метрологічна, 4, м. Київ, Україна, 03143  
**Розташування:** вул. Краснова, 7/1, м. Київ, 03115 (м. Житомирська)  
**сайт:** csm.kiev.ua, **e-mail:** fondinform@csm.kiev.ua

|  |                        |
|--|------------------------|
| Науково-технічний відділ з стандартизації                                | tu@csm.kiev.ua         |
| Відділ науково-технічної інформації та інформаційного забезпечення       | fondinform@csm.kiev.ua |
| Фонд технічних умов (ТУ)   | fondinform@csm.kiev.ua |
| Фонд нормативних документів (НД)   | fondinform@csm.kiev.ua |
| Науково-технічний відділ з підтвердження відповідності                   | 203@csm.kiev.ua        |
| Науково-технічний відділ споживчої експертизи                            | kuzmenko_l@csm.kiev.ua |
| Науково-організаційний відділ інформаційно-консультативного забезпечення | tbesarab@csm.kiev.ua   |

# МЕТРОЛОГІЯ



ДП «УКРМЕТРТЕСТСТАНДАРТ» має власну еталонну базу, що дозволяє виконувати оцінку відповідності, випробування, повірку та калібрування засобів вимірювальної техніки з найвищою в країні точністю за відповідними видами вимірювань. Наявність еталонів дає можливість, зокрема, виготовляти сертифіковані стандартні зразки та забезпечити простежуваність результатів вимірювань до міжнародної системи одиниць (SI).

Виконання ваших замовлень забезпечують:

- **22 національних (державних первинних) еталони України, 21 вторинний еталон України, 27 еталонів найвищої точності України;**

- **114 еталонів найвищої точності ДП «УКРМЕТРТЕСТСТАНДАРТ», 1162 робочих еталони.**

ДП «УКРМЕТРТЕСТСТАНДАРТ» уповноважене (акредитоване) на проведення оцінки відповідності, повірки, калібрування засобів вимірювальної техніки.



## ПРОПОНУЄМО:

METROLOGY.KIEV.UA



Приймання/видача на/з повірки, калібрування засобів вимірювальної техніки (бюро приймання) (044) 522-66-83, (044) 526-36-09, e-mail: zvt@ukrcsm.kiev.ua, viber (050) 910-25-91

Оформлення графіків повірки, списків на калібрування засобів вимірювальної техніки (044) 526-15-69, e-mail: grafik@ukrcsm.kiev.ua

Оформлення договорів на надання послуг з повірки, калібрування засобів вимірювальної техніки (044) 526-70-00, e-mail: dogovor41@ukrcsm.kiev.ua

Оцінку відповідності, повірку, калібрування засобів вимірювальної техніки фізико - хімічних, оптико - фізичних, теплофізичних величин, тиску, витрати рідини й газу; виробництво стандартних зразків складу і властивостей речовин й матеріалів (044) 526-11-72, e-mail: nvi2@ukrcsm.kiev.ua

Повірку лічильників води та теплолічильників (044) 526-53-89, e-mail: 24@ukrcsm.kiev.ua

Повірку вимірювачів вмісту алкоголю в крові та повітрі, що видихається (044) 526-52-98, e-mail: ndv2016@ukr.net

Повірку манометрів та лічильників газу (044) 526-03-89, e-mail: 39umts@gmail.com

Повірку, оцінку відповідності, калібрування засобів вимірювальної техніки маси (вар) (044) 526-53-98, e-mail: s\_tsiporenko@ukrcsm.kiev.ua

Повірку, оцінку відповідності засобів вимірювальної техніки сили та крутильного моменту, деформації, об'єму (044) 526-15-93, e-mail: sila@ukrcsm.kiev.ua

Повірку, оцінку відповідності засобів вимірювальної техніки параметрів руху та віброакустичних величин (050) 842-03-76, e-mail: dep22@ukr.net



## ПРОПОНУЄМО:

METROLOGY.KIEV.UA



Повірку, оцінку відповідності автоцистерн для нафтопродуктів та харчових продуктів (044) 526-15-93, e-mail: sila@ukrcsm.kiev.ua

Повірку, оцінку відповідності приладів призначених для контролю за дотриманням правил дорожнього руху з функціями фото-, відеофіксації (050) 842-03-76, e-mail: dep22@ukr.net

Повірку, оцінку відповідності засобів вимірювальної техніки довжини і плоского кута (044) 526-36-19, e-mail: geom@ukrcsm.kiev.ua

Повірку, оцінку відповідності засобів вимірювальної техніки геодезичного призначення, рівня рідин, вимірювань місткості резервуарів лазерним скануванням (044) 526-47-24, e-mail: geom@ukrcsm.kiev.ua

Оцінку відповідності, повірку, калібрування засобів вимірювальної техніки радіотехнічних величин (044) 526-21-85, (044) 526-53-09, (044) 526-44-26, (044) 526-47-25, e-mail: radio@ukrcsm.kiev.ua

Оцінку відповідності, повірку, калібрування засобів вимірювальної техніки іонізуючого випромінювання (044) 526-47-55, e-mail: dgkop@i.ua

Оцінку відповідності, повірку лічильників електричної енергії та вимірювачів параметрів електричної мережі (044) 526-36-49, e-mail: dep25elektro@ukrcsm.kiev.ua

Оцінку відповідності, повірку аналізаторів якості електричної енергії, трансформаторів струму та напруги (044) 526-34-85, (044) 526-36-69, e-mail: hivolt@ukrcsm.kiev.ua

Оцінку відповідності, повірку систем вимірювання тривалості телефонних розмов, швидкості передачі та об'єму обсягу інформації під час надання телекомунікаційних послуг, пристроїв синхронізації, засобів вимірювання часу і частоти (044) 526-52-09, e-mail: sefty@ukrcsm.kiev.ua

Повірку електрокардіографів, електроенцефалографів, моніторів пацієнта, пульсоксиметрів, кардіодефібриляторів (044) 526-21-85, (044) 526-53-09, e-mail: radio@ukrcsm.kiev.ua

Калібрування засобів вимірювальної техніки електромагнітних величин, часу і частоти (044) 526-36-49, e-mail: dep25elektro@ukrcsm.kiev.ua; (044) 526-34-85, (044) 526 36 69, e-mail: hivolt@ukrcsm.kiev.ua; (044) 526-52-09, e-mail: sefty@ukrcsm.kiev.ua; (044) 526-55-68, e-mail: ermatec@ukrcsm.kiev.ua, e-mail: sefty@ukrcsm.kiev.ua

Надання послуг з цілодобової передачі сигналів київського часу (044) 526-52-09, e-mail: sefty@ukrcsm.kiev.ua

Перевірку кваліфікації відповідно до ДСТУ EN ISO/IEC 17043 (044) 526-11-72, e-mail: odengub@ukrcsm.kiev.ua

Визнання вимірювальних можливостей лабораторій (044) 526-52-19, e-mail: chizhyk@ukrcsm.kiev.ua

# ОЦІНКА ВІДПОВІДНОСТІ

ДП «УКРМЕТРТЕСТСТАНДАРТ» акредитований Національним агентством з акредитації України як орган з оцінки відповідності згідно з стандартом ДСТУ EN ISO/IEC 17065:2014 та призначений Мінекономіки України на проведення робіт з оцінки відповідності відповідно до 14 технічних регламентів.



**ПРОПОНУЄМО:**

**UKRCSM.KIEV.UA**



Сертифікацію продукції, послуг і атестацію виробництв у добровільній системі сертифікації УкрСЕПРО (044) 526-62-80, e-mail: rvd@ukrcsm.kiev.ua



**ПРОПОНУЄМО:**

**UKRCSM.KIEV.UA**



Сертифікацію та оцінку систем управління, а також діагностичні та передсертифікаційні аудити систем управління згідно зі сферою акредитації (044) 450-78-11, e-mail: dep14@csm.kiev.ua



**ПРОПОНУЄМО:**

**CERTLP.KIEV.UA**



Випробування та сертифікацію продукції легкої промисловості за показниками якості та безпеки, оцінку відповідності засобів індивідуального захисту відповідно до вимог міжнародних, європейських та національних стандартів (044) 526-03-88, (044) 526-04-06, e-mail: certlp@ukrcsm.kiev.ua



**ПРОПОНУЄМО:**

**UKRCSM.KIEV.UA**



Оцінку відповідності будівельних матеріалів та засобів індивідуального захисту (044) 526-12-65, e-mail: gluza@ukrcsm.kiev.ua



**ПРОПОНУЄМО:**

**UKRCSM.KIEV.UA**



Сертифікацію автомобілів та перевірку їх технічного стану під час обов'язкового технічного контролю (044) 450-89-94, (044) 526-20-63, e-mail: auto@csm.kiev.ua



**ПРОПОНУЄМО:**

**PERSONAL-CSM.KIEV.UA**



Сертифікацію компетентності персоналу в сфері оцінки відповідності в різних галузях економіки (044) 452-06-83, e-mail: person@csm.kiev.ua



**ПРОПОНУЄМО:**

**CSM.KIEV.UA**



Сертифікацію послуг у соціально-побутовій сфері: харчування та проживання, перукарських та косметичних послуг (044) 452-46-03, e-mail: 203@csm.kiev.ua, tamara@csm.kiev.ua

# УкрТЕСТ



001

УкрТЕСТ - інститут міжнародного рівня, який здійснює оцінку відповідності (сертифікацію) електропобутових товарів, промислового обладнання, машин та механізмів, радіообладнання та інформаційних технологій, медичної техніки, світлотехнічної продукції, кабельно-провідникової продукції, пожежної сигналізації тощо.

Унікальна перевага УкрТЕСТу:

- участь з 2002 року в якості національного сертифікаційного органу та випробувальної лабораторії з правом видавати та визнавати міжнародні сертифікати в Схемі СВ ІЕСЕЕ. Сертифікати СВ, видані УкрТЕСТом, визнаються у понад 50 провідних країнах світу;

- двосторонні угоди з іноземними органами сертифікації про взаємне визнання результатів сертифікації та випробувань, які дають можливість доступу на ринки ЄС та інших країн.

Випробувальна служба УкрТЕСТу акредитована відповідно до вимог ДСТУ ISO/IEC 17025.



**ПРОПОНУЄМО:**

**UKRTEST.KIEV.UA**



Оцінку відповідності радіообладнання (044) 526-03-63, e-mail: panibratsev@ukrcsm.kiev.ua

Оцінку відповідності вимогам щодо електромагнітної сумісності (044) 526-65-01, (044) 526-10-76, e-mail: gai@ukrcsm.kiev.ua, panibratsev@ukrcsm.kiev.ua

Оцінку відповідності медичних виробів (044) 526-03-33, (044) 526-53-79, e-mail: kovbij@ukrcsm.kiev.ua, kudarenko@ukrcsm.kiev.ua

Оцінку відповідності безпеки машин (044) 526-03-33, (044) 526-53-79, e-mail: kovbij@ukrcsm.kiev.ua

Випробування електротехнічної продукції на відповідність вимогам Європейських стандартів для маркування CE (044) 526-65-01, e-mail: gai@ukrcsm.kiev.ua

Випробування засобів пожежної сигналізації (044) 526-52-89, e-mail: gmamchin@ukrcsm.kiev.ua

Сертифікацію та випробування в схемі СВ ІЕСЕЕ:

- CABL кабелі та шнури
  - EMC електромагнітна сумісність
  - HOUS електропобутове та аналогічне обладнання
  - INST інсталяційні вироби та з'єднувальне обладнання
  - LITE освітлювальні прилади
  - MEAS вимірювальні прилади
  - MED медичне електрообладнання
  - OFF інформаційні технології та офісне обладнання
  - TOOL ручний електроінструмент
  - TRON радіоелектронна апаратура
- (044) 526-10-76, (044) 526-65-01, e-mail: panibratsev@ukrcsm.kiev.ua, gai@ukrcsm.kiev.ua

Фізико – механічні випробування (067) 474-33-62, e-mail: olha.koshelieva@gmail.com

Перевірку безпеки медичної техніки під час експлуатації (066) 199-06-78, e-mail: polikarpov@ukrcsm.kiev.ua



УкрПРОДТЕСТ виконує роботи з оцінки відповідності та проводить випробування широкого спектру продукції на відповідність вимогам міжнародних та європейських стандартів, нормативних документів на продукцію, вимогам контрактів та специфікацій.

Тест - системи, які виготовляються в УкрПРОДТЕСТі, дозволяють проводити якісне та кількісне визначення ГМО в харчових продуктах відповідно до вимог міжнародних стандартів.



## ПРОПОНУЄМО:

UKRPRODTEST.KIEV.UA



Оцінку відповідності іграшок та мийних засобів  
(044) 526-43-20, (044) 526-65-02, e-mail: natali@prodcert.org, oyakovenko@prodcert.org

Проведення робіт з оцінки відповідності споживчого маркування продукції вимогам чинного законодавства України  
(044) 526-43-20, (044) 526-65-02, e-mail: natali@prodcert.org, oyakovenko@prodcert.org

Проведення робіт з гігієнічної оцінки харчових продуктів  
(044) 526-43-20, (044) 526-65-02, (044) 526-71-39, e-mail: natali@prodcert.org, oyakovenko@prodcert.org, adenisenko@prodcert.org

Проведення робіт з державної санітарно-епідеміологічної експертизи всіх видів нехарчової продукції  
(044) 526-43-20, (044) 526-65-02, (044) 526-71-39, e-mail: natali@prodcert.org, oyakovenko@prodcert.org, adenisenko@prodcert.org

Випробування харчових продуктів за показниками якості та безпеки на відповідність чинному законодавству України (вміст токсичних елементів, пестицидів, мікотоксинів, радіонуклідів, мікробіологічні показники тощо)  
(044) 526-20-03, (044) 522-66-57, e-mail: ptdep@prodcert.org

Якісне та кількісне визначення генетично модифікованих організмів (ГМО) у харчових продуктах  
(044) 522-66-57, e-mail: ptdep@prodcert.org  
(044) 526-10-30, e-mail: ruslan@prodcert.org

Визначення вмісту алергенів у харчових продуктах  
(044) 522-66-57, e-mail: ptdep@prodcert.org  
(044) 526-10-30, e-mail: ruslan@prodcert.org

Визначення енергетичної та поживної цінності харчових продуктів з урахуванням вимог чинного законодавства України, Європейського Союзу, Сполучених Штатів Америки тощо  
(044) 526-20-03, (044) 522-66-57, e-mail: ptdep@prodcert.org

Проведення випробувань води питної на відповідність вимогам Директиви Ради ЄС 98/83 та ДСанПіН 2.2.4-171-10  
(044) 526-20-03, (044) 522-66-57, e-mail: ptdep@prodcert.org

Проведення випробувань для підтвердження термінів зберігання харчових продуктів  
(044) 526-20-03, (044) 522-66-57, e-mail: ptdep@prodcert.org



## ПРОПОНУЄМО:

UKRPRODTEST.KIEV.UA



Визначення вмісту гліфосату в харчових продуктах  
(044) 522-66-57, e-mail: ptdep@prodcert.org  
(044) 526-10-30, e-mail: iryna.levchuk.v@gmail.com

Визначення вмісту поліароматичних вуглеводнів, поліхлорованих біфенілів, гліциділових ефірів жирних кислот (гліцидолу), 3-MCPD в харчових продуктах  
(044) 522-66-57, e-mail: ptdep@prodcert.org  
(044) 526-10-30, e-mail: iryna.levchuk.v@gmail.com, yumikh@prodcert.org

Визначення питомої активності радіонуклідів цезію-134 та цезію-137, стронцію-90 в харчових продуктах на відповідність вимог Регламенту Ради ЄС 52/2016  
(044) 522-66-57, e-mail: ptdep@prodcert.org  
(044) 526-04-14, e-mail: yura@prodcert.org

Виявлення фальсифікації молочних жирів немолочними жирами; фальсифікації рослинних олій тваринними жирами та мінеральними оліями  
(044) 522-66-57, e-mail: ptdep@prodcert.org, (044) 526-10-30, e-mail: iryna.levchuk.v@gmail.com

Проведення випробувань іграшок на відповідність вимогам Технічного регламенту безпеки іграшок  
(044) 522-66-57, e-mail: ptdep@prodcert.org, (044) 526-04-14, e-mail: yura@prodcert.org, (044) 526-10-30, e-mail: yumikh@prodcert.org

Проведення випробувань мийних засобів на відповідність вимогам Технічного регламенту мийних засобів  
(044) 522-66-57, e-mail: ptdep@prodcert.org  
(044) 526-20-03, e-mail: naztam@ukr.net

Проведення випробувань електричного та електронного обладнання на відповідність вимогам Технічного регламенту обмеження використання деяких небезпечних речовин в електричному та електронному обладнанні (RoHS)  
(044) 522-66-57, e-mail: ptdep@prodcert.org  
(044) 526-10-30, e-mail: iryna.levchuk.v@gmail.com, yumikh@prodcert.org

Проведення випробувань пакувальних матеріалів, посуду на відповідність вимогам Регламенту ЄС 1935/2004 та полімерних пакувальних матеріалів на відповідність вимогам Регламенту ЄС №10/2011, перевірка фізико-механічних параметрів  
(044) 522-66-57, e-mail: ptdep@prodcert.org  
(044) 526-04-14, e-mail: yura@prodcert.org; yumikh@prodcert.org

Визначення радіологічних показників будівельних матеріалів, мінеральної сировини, деревини (пелет), картонно-паперової продукції та виробів із скла  
(044) 522-66-57, e-mail: ptdep@prodcert.org  
(044) 526-04-14, e-mail: yura@prodcert.org

# ЕКСПЕРИМЕНТАЛЬНЕ ВИРОБНИЦТВО

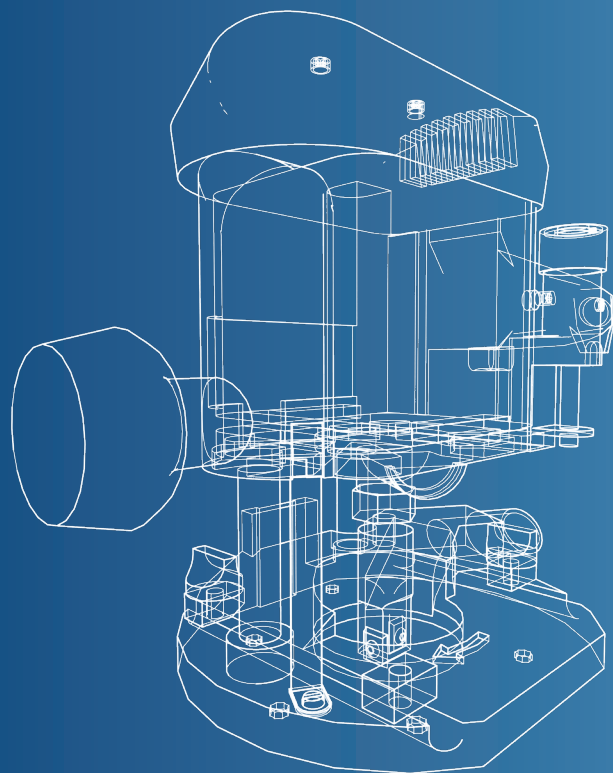
Послуги з механічної обробки матеріалів за наданими замовником кресленнями або розробленою фахівцями підприємства конструкторською документацією (кресленнями):

- токарні, координатно-розточувальні, фрезерні та свердловальні роботи;
- шліфувальні роботи на універсальному обладнанні;
- термічна обробка деталей;
- зварювальні роботи, зокрема, зварювання виробів із нержавіючої сталі та алюмінію;
- слюсарно-складальні та налагоджувальні роботи;
- рубка листового металевого прокату товщиною 10 мм, що виконується на гільйотинних ножицях.

Послуги з ремонту засобів вимірювальної техніки (ЗВТ) за такими видами вимірювань:

- механічних величин;
- параметрів потоку, витрати, рівня, об'єму речовин;
- тиску;
- фізико-хімічного складу і властивостей речовин;
- температурних та теплофізичних величин;
- часу та частоти;
- електричних та магнітних величин;
- радіотехнічних та радіоелектронних величин;
- акустичних величин;
- оптико-фізичних величин;
- лабораторного обладнання.

На відремонтовані ЗВТ надається свідоцтво про повірку або калібрування, а також гарантія до 6 місяців у залежності від року виготовлення ЗВТ.



044 526 75 46

METROLOGY.KIEV.UA



## АДРЕСА



ДП «УКРМЕТРТЕСТСТАНДАРТ»  
03143, м. Київ,  
вул. Метрологічна, 4



## ГРАФІК РОБОТИ

Понеділок - Четвер: 8:30 - 17:15  
П'ятниця: 8:30 - 16:00  
Обідня перерва: 12.30 - 13.00  
Суббота - Неділя: вихідний



## КОНТАКТИ

Тел.: 044 526-52-29 приймальня  
Факс: 044 526-42-60 приймальня  
Тел.: 044 526-36-29 бухгалтерія  
Тел.: 044 522-14-99 канцелярія  
[ukrcsm@ukrcsm.kiev.ua](mailto:ukrcsm@ukrcsm.kiev.ua)  
[ukrcsm.kiev.ua](http://ukrcsm.kiev.ua)

